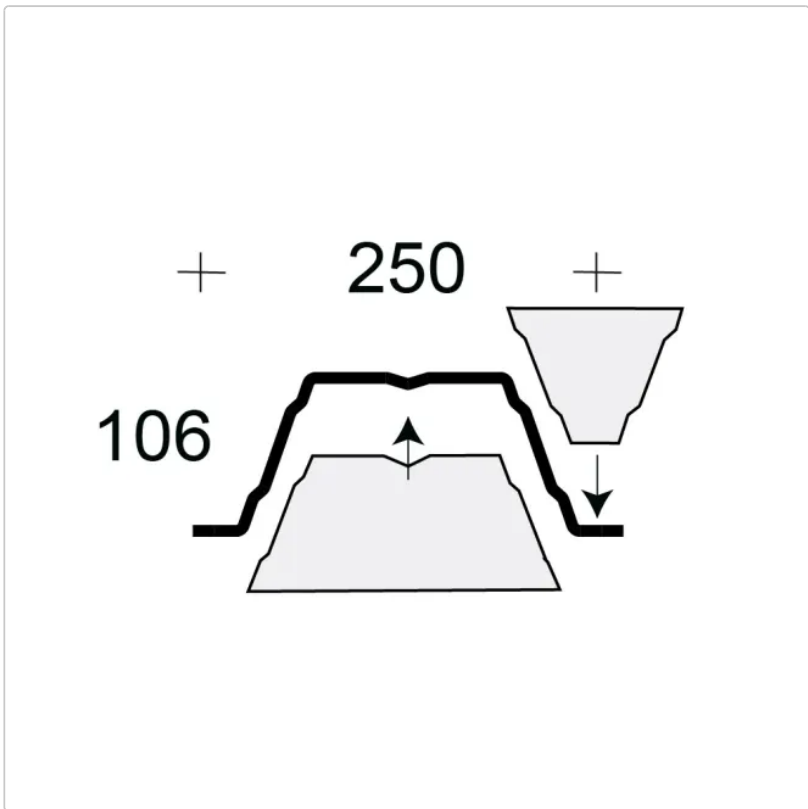


Profilfüller / Sickenfüller Stücke für Trapezblech Profil 106/250

Art-Nr.: PR106-250-ST / Marke: [Joris Ide, S. A. B. Profil GmbH](#)



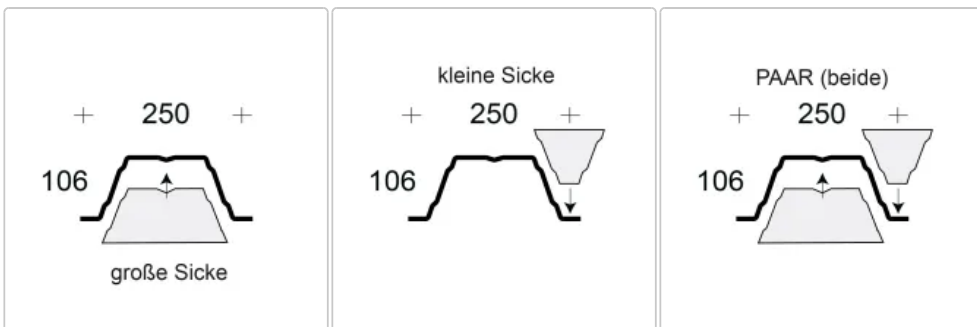
2,43EUR / Stück

Grundpreis: 2,43EUR / Stück
inkl. 19% USt. zzgl. Versand

Staffelpreise

Ab 20 Stück	2,31EUR - Sie sparen 0,12EUR, Grundpreis: 2,31EUR / Stück
Ab 50 Stück	2,19EUR - Sie sparen 0,24EUR, Grundpreis: 2,19EUR / Stück
Ab 150 Stück	2,07EUR - Sie sparen 0,36EUR, Grundpreis: 2,07EUR / Stück
Ab 300 Stück	1,94EUR - Sie sparen 0,49EUR, Grundpreis: 1,94EUR / Stück

||| Lieferung in 7-8 Arbeitstagen



Profilfüller-Stücke für das Trapezblech Profil 106-250

Material : Microlen(*)

Ausführung : Stücke = einzelne Sicken .

Lieferbar für die Profilhersteller: Joris IDE (JID 106-250-750), SAB (SAB 106R+/750), Profil, O-Metall (106.250.3-N)

Die Profilfüller dienen zum Verschießen der Trapezbleche im First und Traufbereich. Der hochwertige gleichmäßig vernetzte Schaumstoff besitzt auch gute isolierende und schalldämmende Eigenschaften.

* Microlen ist ein sehr hochwertiger Polyethylen-Schaumstoff. Microlen wird unter Druck und hoher Temperatur vernetzt hergestellt. Es wird ein sehr feines, gleichmäßiges Zellenbild erzeugt. Microlen ist sehr elastisch, wasserabweisend

und durch die unterschiedliche Dichte in vielen Bereichen einsetzbar.

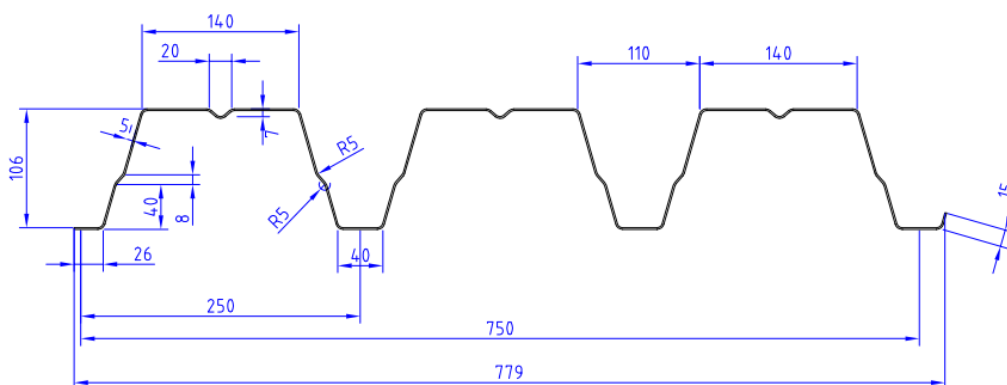
Technische Daten

Material : Microlen * **Farbe :** weiß und anthrazit **Dichte :** $25 \pm 5 \text{ kg / m}^3$ **Einsatztemperatur :** $- 40 \text{ }^\circ\text{C} / + 90 \text{ }^\circ\text{C}$ **Zugfestigkeit :** $> 130 \text{ kPa}$
Baustoffklasse B2 Brandschutzklassifizierung E

* Microlen ist ein sehr hochwertiger Polyethylen-Schaumstoff. Microlen wird unter Druck und hoher Temperatur vernetzt hergestellt. Es wird ein sehr feines, gleichmäßiges Zellenbild erzeugt. Microlen ist sehr elastisch, wasserabweisend und durch die unterschiedliche Dichte in vielen Bereichen einsetzbar.

Profilzeichnung

Profil 106/250 - ZB.: Joris IDE



Die Profilgeometrie kann je nach Hersteller geringfügig abweichen.

PDF



Service

Sie bei uns auch Sonderprofilfüller mit den von Ihnen gewünschten Maßen zuschneiden lassen. Übersenden Sie uns hierfür bitte eine entsprechende Zeichnung für die Kalkulation. Möglich sind alle denkbaren Zuschnitte - auch dreidimensionale Elemente.

Senden Sie uns bitte eine email an support@profilfueller.eu.

verfügbare Optionen

Ausführung

Bitte auswählen	große Sicke	kleine Sicke (-0,36EUR)	Paar (beide) (+0,95EUR)
-----------------	-------------	-------------------------	-------------------------

Produktinformation



Farbe:

weiss
anthrazit

Stärke

30 mm (Standard)
50 mm (+0,60EUR)
