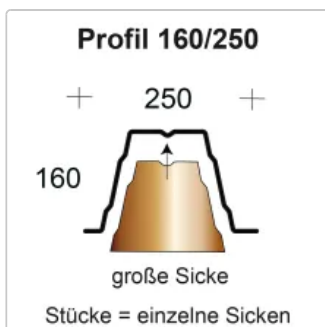
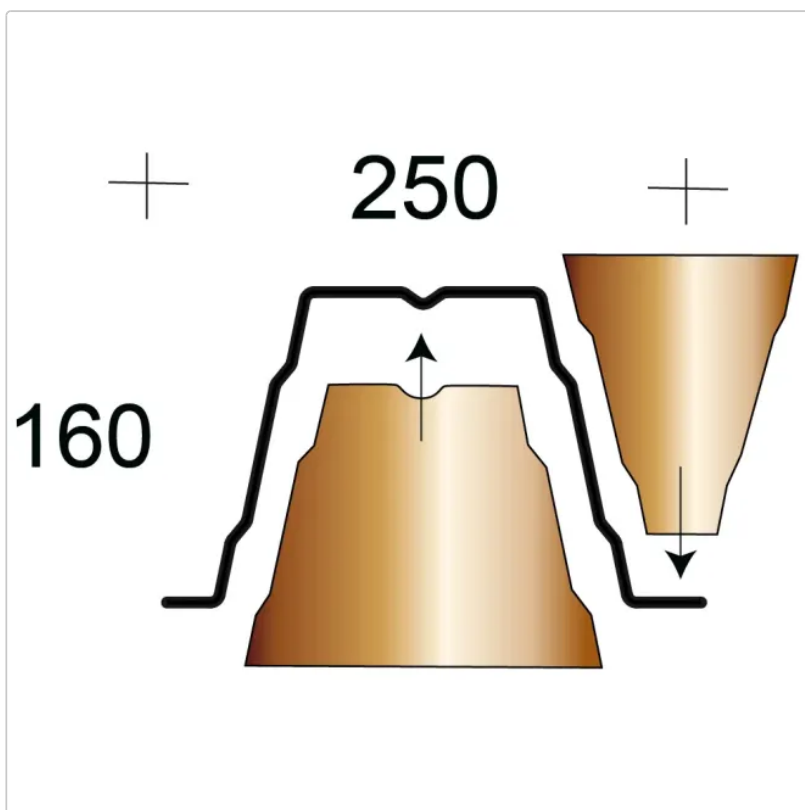


Profilfüller-Stab Trapezblech Profil 160/250 nichtbrennbar

Art-Nr.: PR160-250-STAB-NB



Profilfüller-Stücke für das Trapezblech Profil 160/250

Material : Mineralwolle - A1

Ausführung : Stäbe / Stangen.

Lieferbar für die Profilhersteller: Arcelor, Salzgitter, Hoesch, Fischer, etc

Die Profilfüller dienen zum Verschließen der Trapezbleche im Innenbereich - Zum Beispiel: bei Rauchschürzen, Brandabschnitten oder allgemein die Abtrennung von Räumen.

Auch Ausfachung in Leichtbau-Wänden und -Vorsatzschalen für den Schall- und Brandschutz.

Produktinformation



verfügbare Optionen

Stärke nb

1000 oder 1200 mm (Stangenware)

Ausführung

große Sicke

kleine Sicke
