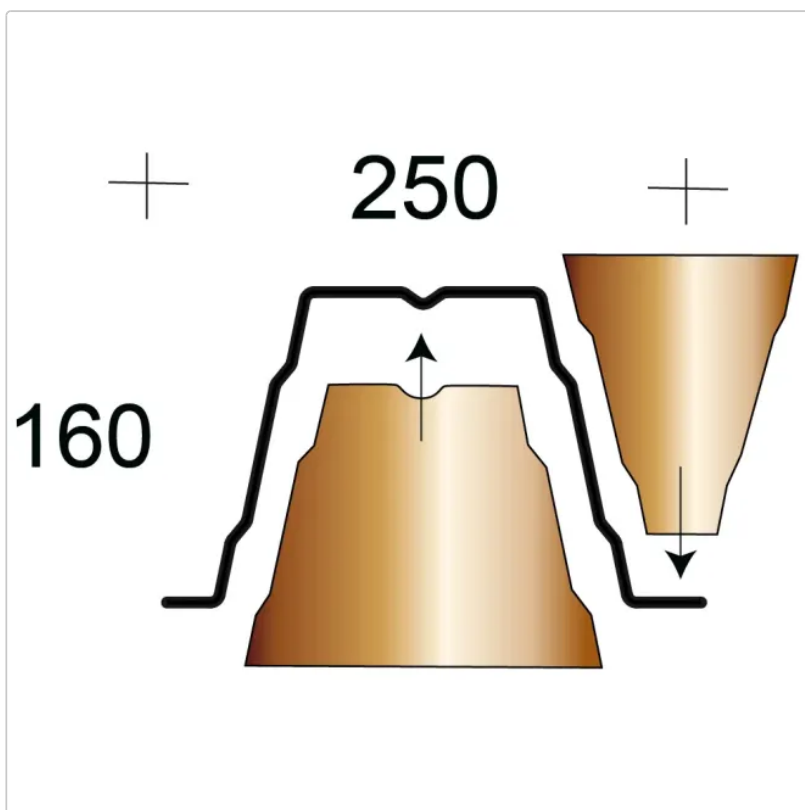


## Profilfüller / Sickenfüller Stücke für Trapezblech Profil 160/250 nichtbrennbar

Art-Nr.: PRV160250-ST




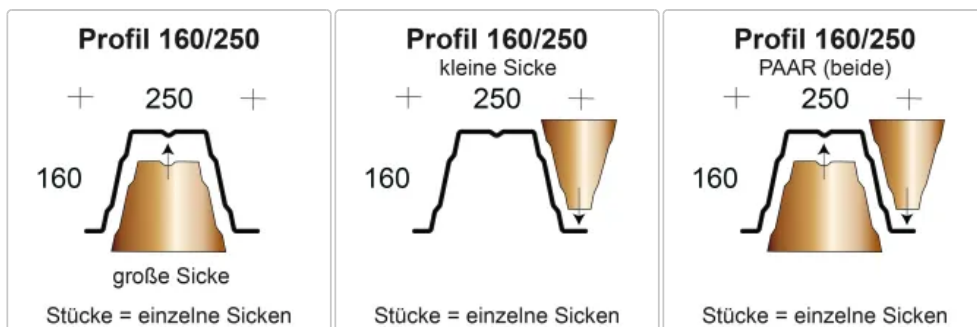
**4,22EUR** / Stück

Grundpreis: 4,22EUR / Stück  
inkl. 19% USt. zzgl. Versand

### Staffelpreise

Ab 20 Stück	4,01EUR - Sie sparen 0,21EUR, Grundpreis: 4,01EUR / Stück
Ab 50 Stück	3,80EUR - Sie sparen 0,42EUR, Grundpreis: 3,80EUR / Stück
Ab 150 Stück	3,59EUR - Sie sparen 0,63EUR, Grundpreis: 3,59EUR / Stück
Ab 300 Stück	3,38EUR - Sie sparen 0,84EUR, Grundpreis: 3,38EUR / Stück

 wird Innerhalb 1-2 Tagen versendet



Profilfüller-Stücke für das Trapezblech Profil 160/250

Material : Mineralwolle - A1

Ausführung : Stücke = einzelne Sicken . **Sie benötigen 4,00 Stück per lfdm Trapezblech.**

Lieferbar für die Profilhersteller: Arcelor, Salzgitter, Hoesch, Fischer

Die Profilfüller dienen zum Verschließen der Trapezbleche im Innenbereich - Zum Beispiel: bei Rauchschürzen, Brandabschnitten oder allgemein die Abtrennung von Räumen.

Auch Ausfachung in Leichtbau-Wänden und -Vorsatzschalen für den Schall- und Brandschutz.

## verfügbare Optionen

### Stärke nb

50 mm (40 Kg/m<sup>3</sup>)

120 mm (52,50 Kg/m<sup>3</sup>) (+1,56EUR)

### Ausführung

große Sicke

kleine Sicke (-0,36EUR)

Paar (beide) (+0,95EUR)

---