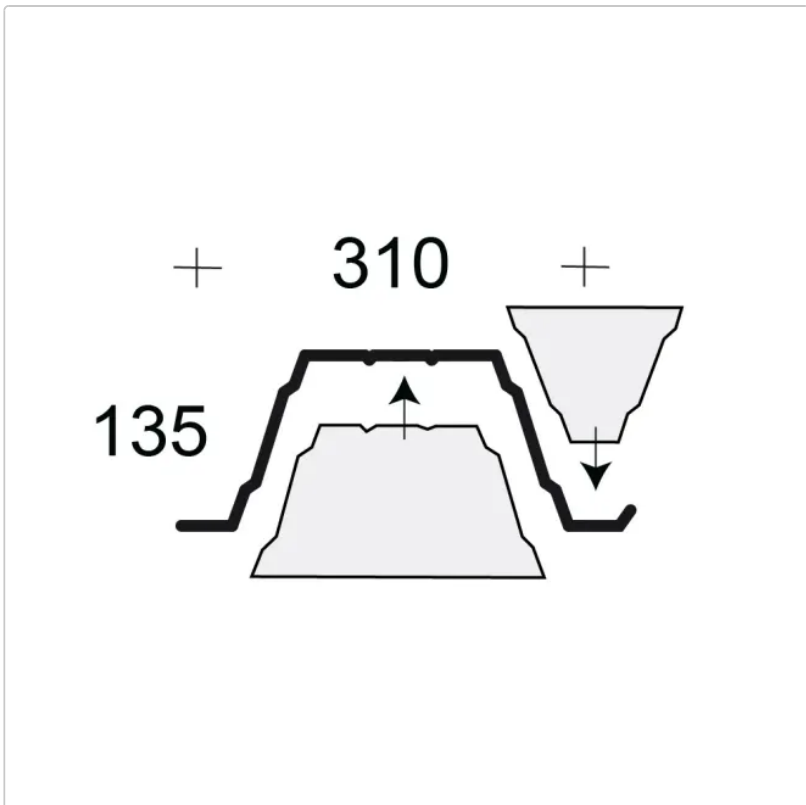


Profilfüller / Sickenfüller Stücke für Trapezblech Profil 135/310

Art-Nr.: PR135-310-ST / Marke: [Fischer Profil](#), [Arcelor Mittal Deutschland](#), [FALK Salzgitter GmbH](#), [HNB Nordbleche GmbH](#), [Münker Metallprofile GmbH](#)



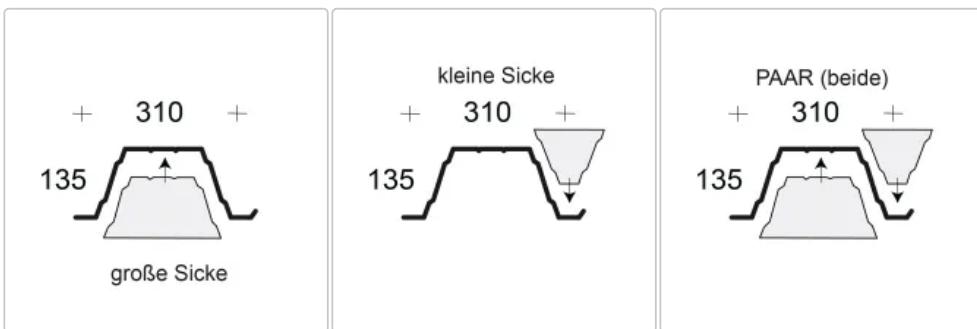
3,13EUR / Stück

Grundpreis: 3,13EUR / Stück
inkl. 19% USt. zzgl. Versand

Staffelpreise

| | |
|--------------|---|
| Ab 20 Stück | 2,97EUR - Sie sparen 0,16EUR, Grundpreis: 2,97EUR / Stück |
| Ab 50 Stück | 2,82EUR - Sie sparen 0,31EUR, Grundpreis: 2,82EUR / Stück |
| Ab 150 Stück | 2,66EUR - Sie sparen 0,47EUR, Grundpreis: 2,66EUR / Stück |
| Ab 300 Stück | 2,50EUR - Sie sparen 0,63EUR, Grundpreis: 2,50EUR / Stück |

wird Innerhalb 1-2 Tagen versendet



Profilfüller-Stücke für das Trapezblech Profil 135/310

Material : Microlen(*)

Ausführung : Stücke = einzelne Sicken . **Sie benötigen 3,23 Stück per lfdm Trapezblech.**

Lieferbar für die Profilhersteller: Arcelor, Salzgitter, Hoesch, Fischer

Die Profilfüller dienen zum Verschießen der Trapezbleche im First und Traufbereich. Der hochwertige gleichmäßig vernetzte Schaumstoff besitzt auch gute isolierende und schalldämmende Eigenschaften.

* Microlen ist ein sehr hochwertiger Polyethylen-Schaumstoff. Microlen wird unter Druck und hoher Temperatur

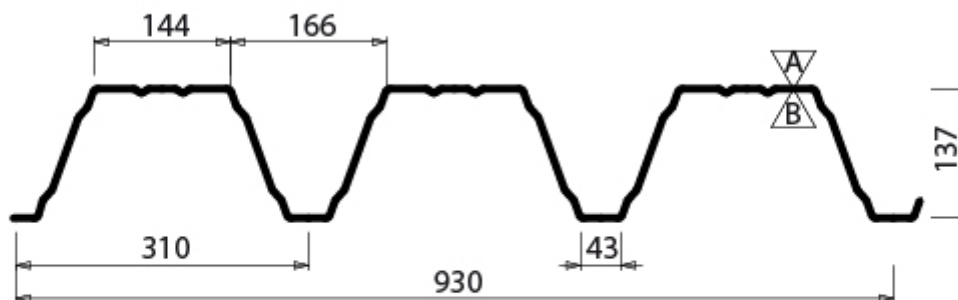
vernetzt hergestellt. Es wird ein sehr feines, gleichmäßiges Zellenbild erzeugt. Microlen ist sehr elastisch, wasserabweisend und durch die unterschiedliche Dichte in vielen Bereichen einsetzbar.

Technische Daten

Material : Microlen * **Farbe** : weiß und anthrazit **Dichte** : $25 \pm 5 \text{ kg / m}^3$ **Einsatztemperatur** : $- 40 \text{ }^\circ\text{C} / + 90 \text{ }^\circ\text{C}$ **Zugfestigkeit** : $> 130 \text{ kPa}$
Baustoffklasse B2 **Brandschutzklassifizierung** E

* Microlen ist ein sehr hochwertiger Polyethylen-Schaumstoff. Microlen wird unter Druck und hoher Temperatur vernetzt hergestellt. Es wird ein sehr feines, gleichmäßiges Zellenbild erzeugt. Microlen ist sehr elastisch, wasserabweisend und durch die unterschiedliche Dichte in vielen Bereichen einsetzbar.

Profilzeichnung



E 135/310

Die Profilgeometrie kann je nach Hersteller geringfügig abweichen.

PDF



Service

Sie bei uns auch Sonderprofilfüller mit den von Ihnen gewünschten Maßen zuschneiden lassen. Übersenden Sie uns hierfür bitte eine entsprechende Zeichnung für die Kalkulation. Möglich sind alle denkbaren Zuschnitte - auch dreidimensionale Elemente.

Senden Sie uns bitte eine email an support@profilfueller.eu.

verfügbare Optionen

Produktinformation



Ausführung

| | | | |
|-----------------|-------------|-------------------------|-------------------------|
| Bitte auswählen | große Sicke | kleine Sicke (-0,36EUR) | Paar (beide) (+0,95EUR) |
|-----------------|-------------|-------------------------|-------------------------|

Farbe:

weiss
anthrazit

Stärke

30 mm (Standard)
50 mm (+0,60EUR)
